

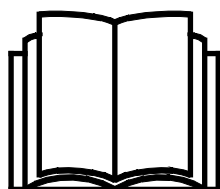
AVANT[®]

Bedienungsanleitung für Anbaugeräte



Bodenplaner

Produktnummer A427450



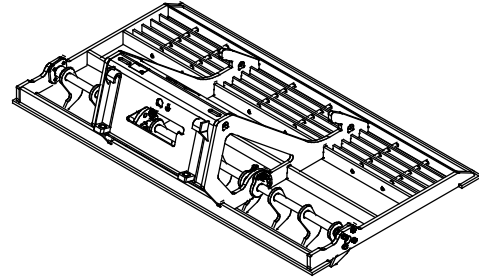
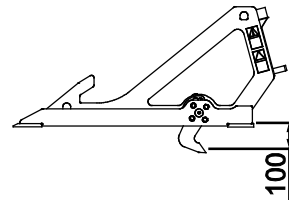
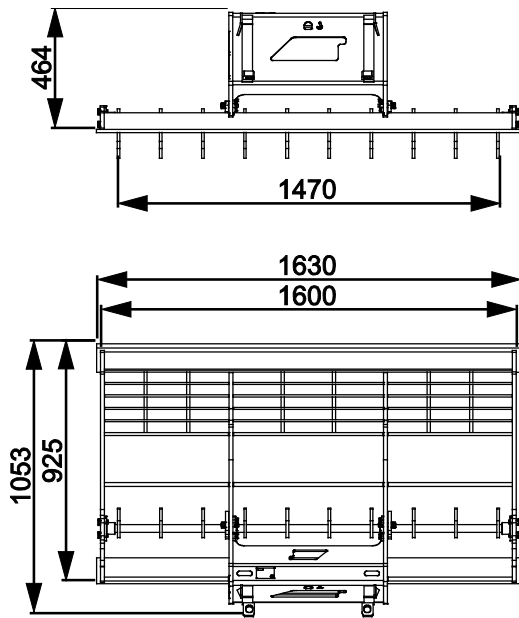
Bitte lesen Sie die Bedienungsanleitung sorgfältig, bevor Sie das Anbaugerät in Betrieb nehmen.

Bewahren Sie die Bedienungsanleitung für evtl. später auftretende Fragen gut auf.

Hersteller:

AVANT[®]
AVANT TECNO OY
e-mail: sales@avanttecno.com

Ylötie I
33470 YLÖJÄRVI
FINLAND
Tel. +358 3 347 8800
Fax +358 3 348 5511



INHALTSVERZEICHNIS

1. VORWORT	4
In diesem Handbuch verwendete Warnsymbole.....	5
2. VERWENDUNGSZWECK	6
3. SICHERHEITSANWEISUNG FÜR DIE BENUTZUNG DES ANBAUGERÄTES	7
3.1 Persönliche Schutzausrüstung.....	9
3.2 Sicheres Stoppverfahren	9
4. TECHNISCHE DATEN.....	10
4.1 Sicherheitsetiketten und Hauptkomponenten des Anbaugeräts	10
5. ANBRINGEN EINES ANBAUGERÄTES.....	12
6. BETRIEB DES ANBAUGERÄTS	14
6.1 Prüfungen vor der Bedienung	15
6.2 Verwendung.....	16
6.2.1 Einstellen der Bearbeitungstiefe	16
6.3 Betrieb mit dem Kipp-Adapter	17
6.4 Transportieren von Gegenständen.....	17
6.4.1 Handhabung von Material.....	18
6.5 Transportposition.....	18
6.6 Einlagern des Anbaugeräts.....	19
7. WARTUNG UND SERVICE	20
7.1 Reinigung des Anbaugeräts.....	20
7.2 Prüfung von Metallstrukturen	20
7.3 Schmierung.....	21
8. GARANTIEBESTIMMUNGEN	22

I. Vorwort

Avant Tecno Oy möchte Ihnen für den Kauf dieses Anbaugerätes für Ihren Avant-Lader danken. Es wurde auf Grundlage einer jahrelangen Erfahrung in der Produktentwicklung und -herstellung konzipiert und hergestellt. Indem Sie sich mit diesem Handbuch und den folgenden Anweisungen vertraut machen, gewährleisten Sie Ihre Sicherheit sowie einen zuverlässigen Betrieb und eine lange Lebensdauer des Geräts. Lesen Sie die Anweisungen sorgfältig durch, bevor Sie mit der Benutzung des Geräts beginnen oder Wartungsarbeiten durchführen.

Der Zweck dieses Handbuchs besteht darin, Ihnen dabei zu helfen,

- das Gerät auf sichere und effiziente Weise zu bedienen;
- auf Gefahrensituationen zu achten und diese zu vermeiden;
- das Gerät in gutem Zustand zu halten und eine lange Lebensdauer zu gewährleisten.

Mit diesen Anweisungen kann selbst ein unerfahrener Bediener das Anbaugerät und den Lader auf sichere Weise verwenden. Das Handbuch beinhaltet jedoch auch wichtige Anweisungen für erfahrene AVANT-Bediener. Vergewissern Sie sich, dass alle Personen, die den Lader bedienen, zuvor entsprechend eingeschult wurden und sich mit dem Handbuch des Laders, jedem verwendeten Anbaugerät und allen Sicherheitsanweisungen vertraut gemacht haben. Eine Verwendung des Geräts zu anderen Zwecken oder auf andere Weise, als in diesem Handbuch beschrieben, ist verboten. Bewahren Sie dieses Handbuch während der gesamten Lebensdauer des Geräts auf. Wenn das Gerät verkauft oder weitergegeben wird, muss sichergestellt werden, dass dieses Handbuch dem neuen Besitzer ebenfalls übergeben wird. Wenn das Handbuch verloren geht oder beschädigt wird, können Sie ein neues von Ihrem Avant-Händler oder vom Hersteller anfordern.

Abgesehen von den Sicherheitsanweisungen in diesem Handbuch müssen Sie auch alle betrieblichen Sicherheitsbestimmungen, lokalen Gesetze und andere Bestimmungen hinsichtlich der Bedienung des Geräts beachten. Insbesondere die Bestimmungen hinsichtlich der Bedienung des Geräts auf öffentlichen Straßen müssen beachtet werden. Kontaktieren Sie Ihren Avant-Händler, um weitere Informationen über lokale Anforderungen zu erhalten, bevor Sie den Lader auf der Straße bedienen.

Bitte kontaktieren Sie Ihren AVANT-Vertriebs- und Servicepartner, wenn Sie weitergehende Fragen zu Bedienung, Service oder Ersatzteilen haben.

Dieses Handbuch ist eine Übersetzung der Originalanweisungen in englischer Sprache. Aufgrund der kontinuierlichen Produktentwicklung könnten sich manche in diesem Handbuch dargestellten Details von Ihrem Gerät unterscheiden. Auf den Bildern sind möglicherweise auch optionale Geräte oder Funktionen abgebildet, die zurzeit nicht verfügbar sind. Wir behalten uns das Recht vor, den Inhalt dieses Handbuchs ohne Benachrichtigung zu ändern. Copyright © 2018 Avant Tecno Oy. Alle Rechte vorbehalten.

In diesem Handbuch verwendete Warnsymbole

Die folgenden Warnsymbole werden in diesem Handbuch verwendet. Sie weisen auf Faktoren hin, die berücksichtigt werden müssen, um das Risiko von Verletzungen oder Sachschäden zu minimieren:



WARNUNG:SICHERHEITSHINWEISSYMBOL

Dieses Symbol bedeutet: „**Warnung, Vorsicht! Es geht um Ihre Sicherheit!**“

Lesen Sie die folgenden Meldungen sorgfältig, denn sie warnen vor unmittelbaren Gefahren, die zu schweren Verletzungen führen könnten.

Das Sicherheitshinweissymbol selbst sowie die entsprechenden Sicherheitshinweise kennzeichnen wichtige Sicherheitsmeldungen in diesem Handbuch. Sie werden verwendet, um auf Anweisungen aufmerksam zu machen, bei denen es um Ihre und um die Sicherheit anderer geht. Wenn Sie dieses Symbol sehen, geht es um Ihre Sicherheit. Lesen Sie die folgende Meldung sorgfältig und informieren Sie auch andere Bediener.

GEFAHR: Dieses Signalwort weist auf eine Gefahrensituation hin, die zu schweren oder gar tödlichen Verletzungen führen kann.

WARNUNG: Dieses Signalwort weist auf eine potenzielle Gefahrensituation hin, die zu schweren oder gar tödlichen Verletzungen führen kann.

VORSICHT: Dieses Signalwort wird verwendet, wenn es zu leichteren Verletzungen kommen kann, wenn die Anweisungen nicht richtig befolgt werden.

HINWEIS

Dieses Signalwort kennzeichnet eine Information zum korrekten Betrieb und zur korrekten Wartung des Equipments.

Eine Missachtung der Anweisungen neben dem Symbol kann zu einem Defekt des Equipments oder anderen Beschädigungen führen.

2. Verwendungszweck

Beim AVANT-Nivellierer handelt es sich um ein Anbaugerät, das für AVANT-Multifunktionslader geeignet ist (siehe Tabelle 1). Der Nivellierer wurde für die Verteilung von Erde konzipiert. Das Anbaugerät kann auch für das Anheben von Materialien am Arbeitsplatz verwendet werden, wie etwa Rollrasen, Werkzeug usw.

Wenn Sie das Anbaugerät zur Nivellierung verwenden, müssen Sie mit dem Lader rückwärtsfahren, damit die Räder des Laders nicht mit dem frisch bearbeiteten Boden in Kontakt geraten. Das Anbaugerät ist mit einer einstellbaren Klängenachse ausgestattet, die in den Boden eindringt und diesen fräst, bevor der Nivellierer die Arbeiten abschließt. Wenn die Klängenachse vom Boden angehoben wird, ist eine Nivellierung auch dann möglich, wenn Sie vorwärtsfahren.

Der Nivellierer wurde nur zu den in diesem Handbuch angegebenen Zwecken konzipiert und darf nicht zu anderen Zwecken eingesetzt werden.

Das Anbaugerät wurde konzipiert, um so wenige Wartungsarbeiten wie möglich zu erfordern. Regelmäßige Wartungsarbeiten können vom Bediener ausgeführt werden. Der Bediener kann jedoch nicht alle Reparaturarbeiten durchführen. Anspruchsvolle Reparatur- und Wartungsarbeiten müssen von professionellem Wartungspersonal durchgeführt werden. Alle Wartungsarbeiten müssen unter Anwendung einer sicheren Ausrüstung durchgeführt werden. Ersatzteile müssen mit den ursprünglichen Spezifikationen identisch sein. Dies kann durch die ausschließliche Verwendung von Originalersatzteilen sichergestellt werden. Es steht möglicherweise ein separater Ersatzteilkatalog zur Verfügung. Kontaktieren Sie hierfür Ihren Avant-Händler.

Machen Sie sich mit den Anweisungen im Handbuch hinsichtlich Service- und Wartungsarbeiten vertraut. Bitte kontaktieren Sie Ihren AVANT-Händler, wenn Sie weitere Fragen zum Betrieb oder zur Wartung des Geräts haben oder wenn Sie Ersatzteile oder Wartungsdienstleistungen benötigen.

Tabelle 1 – Bodenplaner – Kompatibilität mit Avant-Ladern

Modell	220 225 225LPG	313S 320S	420 423 520 523 R20	525LPG R28 528 530	630 R35 635 640	745 750 755i 760i	e5 e6
A427450	•	•	•	•	•	•	•

3. Sicherheitsanweisung für die Benutzung des Anbaugerätes

Bitte beachten, dass Sicherheit das Ergebnis mehrerer Faktoren ist. Die Kombination Lader-Anbaugerät verfügt über eine sehr hohe Leistung und unsachgemäße oder sorglose Nutzung oder Wartung kann zu schweren Körperverletzungen oder Sachschäden führen. Daher müssen sich Bediener vor der Inbetriebnahme mit der sachgemäßen Bedienung sowie mit den Benutzerhandbüchern des Laders und des Anbaugeräts vertraut machen. Das Anbaugerät nicht einsetzen, wenn man sich noch nicht vollständig mit seiner Bedienung und den damit verbundenen Risiken vertraut gemacht hat.



Eine unsachgemäße oder sorglose Bedienung oder die Verwendung eines Anbaugeräts, das sich in schlechtem Zustand befindet, könnte zu schweren Verletzungen führen. Machen Sie sich in einem abgesicherten Bereich mit den Bedienungselementen des Laders, dem ordnungsgemäßen Ankopplungsverfahren und dem ordnungsgemäßen Betrieb des Anbaugerätes vertraut. Insbesondere, lernen Sie , die Maschine auf sichere Art und Weise anzuhalten und abzustellen. Alle Sicherheitsvorkehrungen sorgfältig lesen.

Lesen Sie alle Sicherheitsanweisungen sorgfältig durch, bevor Sie mit dem Anbaugerät arbeiten.



- Bei der Montage eines Anbaugeräts auf den Lader **muss sichergestellt werden, dass die Verriegelungsbolzen der Geräteanbauplatte des Laders unten sind und dass sie das Anbaugerät am Lader verriegeln.** Nicht verriegelte Anbaugeräte dürfen niemals angehoben oder bewegt werden.
- Bodenplaner wurden für die Verwendung durch nur einen Bediener auf einmal konzipiert. Verhindern Sie, dass andere in den Gefahrenbereich des Geräts gelangen, wenn dieses verwendet wird.
- Transportieren Sie das Anbaugerät stets so niedrig wie möglich, um den Schwerpunkt niedrig zu halten, und halten Sie den Teleskophubarm während der Fahrt eingefahren.
- Bedienen Sie die Steuerungen des Laders langsam und ruhig. Seien Sie vorsichtig, wenn Sie Lasten in große Höhen heben oder von dort herunterheben. Vermeiden Sie plötzliche Geschwindigkeits- oder Richtungsänderungen, um das Gleichgewicht des Lasters aufrechtzuerhalten, vor allem wenn Sie mit schweren Lasten arbeiten. Fahren Sie langsam und vorsichtig, insbesondere auf abfallendem Gelände oder rutschigen Oberflächen.
- Das Tragen schwerer Lasten kann den Schwerpunkt des Laders verschieben und zu dessen Umkippen führen. Transportieren Sie die Last stets so langsam und so nahe an der Maschine wie möglich, wobei der Teleskophubarm vollständig eingefahren ist, damit der Schwerpunkt unten bleibt und für ein hohes Maß an Stabilität gesorgt ist.
- Die Stabilität des Laders könnte sich ändern, wenn der Fahrer den Fahrersitz verlässt, was zu einem Umkippen der Maschine führen kann. Denken Sie stets daran, dass sich der Hubarm infolge eines Stabilitätsverlustes, eines mechanischen Defekts oder wenn eine andere Person den Lader steuert, unerwartet absenken kann, was eine Quetschgefahr darstellt. Das Anbaugerät oder der Lader wurde nicht konzipiert, um eine angehobene Last längere Zeit zu transportieren. Senken Sie das Anbaugerät ab, bevor Sie den Fahrersitz verlassen.
- Halten Sie das Ladergelenk aufrecht, wenn Sie mit schweren Lasten arbeiten. Bei einer Drehung des Gelenks könnte der Lader nach vorn kippen.



- Beachten Sie die höchstzulässige Last, die im Bedienerhandbuch des Laders angegeben ist. Seien Sie besonders vorsichtig, wenn die Anzeige des Lastensensors aktiviert ist.
- Vergewissern Sie sich, dass die Oberfläche die gesamte Last tragen kann. Beachten Sie auch die korrekte Einstellung des Reifendrucks.
- Achten Sie auf die Umgebung sowie auf andere Personen und Maschinen in unmittelbarer Nähe. Achten Sie auf die Beschaffenheit des Bodens und andere Gefahren, wie etwa Äste und Bäume, die in den Fahrerbereich reichen könnten, loses Gestein oder rutschige Oberflächen.
- Vergewissern Sie sich, dass die Durchfahrtshöhe ausreichend ist. Das Fahren gegen ein oberes Hindernis könnte zum Umkippen des Laders führen. Halten Sie einen Sicherheitsabstand zu Stromkabeln, Lampen oder anderen elektrischen Systemen ein. Ein Fahren gegen stromführende Teile könnte zu einem Stromschlag führen.
- Verwenden Sie das Anbaugerät niemals, um Personen anzuheben oder zu transportieren oder als Hebebühne – auch nicht vorübergehend.
- Vergewissern Sie sich, nur Anbaugeräte zu verwenden, die sich in gutem Zustand befinden. Prüfen Sie das Anbaugerät regelmäßig und sorgfältig. Modifizieren Sie das Anbaugerät nicht auf eine Weise, die seine Sicherheit beeinträchtigen könnte. Es ist verboten, Löcher in das Anbaugerät zu bohren sowie Befestigungshaken oder andere Gegenstände am Anbaugerät anzuschweißen.
- Schalten Sie den Lader ab und bringen Sie das Anbaugerät in eine sichere Position, wie im sicheren Stoppverfahren dargestellt ist, bevor Sie Reinigungs-, Wartungs- oder Einstellungsarbeiten durchführen.
- Verwenden Sie das Anbaugerät nur zu seinem Verwendungszweck. Eine andere Verwendung könnte ein unnötiges Sicherheitsrisiko darstellen und das Gerät könnte beschädigt werden.
- Vergewissern Sie sich, dass der Lader mit allen erforderlichen Sicherheitskomponenten ausgestattet ist und dass sich diese in gutem Betriebszustand befinden. Es müssen Sitzgurte verwendet werden. Wenn im Arbeitsbereich mit bestimmten Gefahren zu rechnen ist, muss eine entsprechende Sicherheitsausrüstung verwendet werden.
- Lesen Sie auch die Sicherheitsanweisungen und die korrekte Bedienung des Laders im Bedienerhandbuch des Laders.



Gefahr von schweren Verletzungen oder Tod – Das Absenken des Hubarms kann Personen zerquetschen, die sich unter dem Anbaugerät oder dem Laderhubarm aufhalten. Halten Sie das Gerät unverzüglich an, wenn jemand Gefahr läuft, unter ein Anbaugerät oder in den Bereich zwischen dem Lader und dem Anbaugerät zu gelangen. Hubarm oder Anbaugerät können sich urplötzlich bewegen, selbst wenn der Lader abgeschaltet worden ist. Sicherem Abstand zu Gefahrenbereichen und sich bewegenden Komponenten halten.



Quetschgefahr – Verhindern Sie, dass sich Personen unter einem angehobenen Anbaugerät oder Hubarm des Laders aufhalten. Beachten Sie, dass sich der Hubarm des Laders auch dann absenken oder umkippen kann, wenn der Motor abgeschaltet wurde (Quetschgefahr). Der Lader wurde nicht konzipiert, um eine angehobene Last längere Zeit zu transportieren. Senken Sie das Anbaugerät stets in eine sichere Position ab, bevor Sie den Fahrersitz verlassen.



3.1 Persönliche Schutzausrüstung

Denken Sie daran, eine entsprechende persönliche Schutzausrüstung zu tragen:



- Der Geräuschpegel am Fahrersitz könnte in Abhängigkeit des Ladermodells und des Betriebszyklus bei über 85 dB(A) liegen. Eine längere Lärmexposition kann zu einer Beeinträchtigung des Gehörs führen. Tragen Sie einen Gehörschutz, während Sie mit dem Lader arbeiten.



- Tragen Sie Schutzhandschuhe.



- Tragen Sie Sicherheitsschuhe, während Sie mit dem Lader arbeiten.



- Tragen Sie beim Hantieren mit Hydraulikelementen eine Schutzbrille.

3.2 Sicheres Stoppverfahren

Halten Sie das Anbaugerät sicher an, bevor Sie sich dem Anbaugerät nähern:



Halten Sie das Anbaugerät stets gemäß dem sicheren Stoppverfahren an, bevor Sie den Fahrersitz verlassen. Das sichere Stoppverfahren vermeidet jedwede versehentliche Bewegung des Anbaugeräts. Beachten Sie, dass sich das Anbaugerät auch dann bewegen kann, wenn der Motor des Laders abgeschaltet ist. Sicheres Stoppverfahren:

- Senken Sie den Hubarm und das Anbaugerät auf den Boden ab.
- Schalten Sie den Motor des Laders ab und ziehen Sie die Feststellbremse.
- Lassen Sie den Restdruck aus dem Hydrauliksystem ab und stellen Sie alle Hydrauliksteuerhebel mehrmals in ihre Endpositionen.
- Vermeiden Sie ein Starten der Maschine, indem Sie den Zündschlüssel ziehen.

4. Technische Daten

Tabelle 2 – Bodenplaner – Spezifikationen

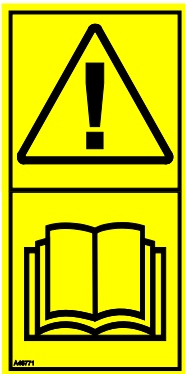
Produktnummer	A427450
Arbeitsbreite:	1 600 mm
Gewicht:	180 kg
Höchstzulässige Last:	700 kg
Klingenachse:	Einstellbar, stationär
Kompatible AVANT-Lader:	Siehe Tabelle 1, Bestimmungszweck

4.1 Sicherheitsetiketten und Hauptkomponenten des Anbaugeräts

Im Folgenden werden alle Aufkleber und Markierungen auf dem Anbaugerät aufgeführt. Sie müssen auf dem Gerät sichtbar und lesbar sein. Unleserliche oder fehlende Aufkleber müssen ersetzt werden. Neue Aufkleber erhalten Sie von Ihrem Einzelhändler oder über die Kontaktadresse auf der Umschlagseite.



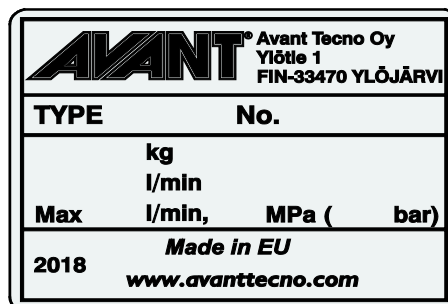
Stellen Sie sicher, dass alle Warnaufkleber lesbar sind. Die Warnung Aufkleber enthalten wichtige Sicherheitsinformationen und helfen, das Gefahrenrisiko der Maschine zu identifizieren und sich daran zu erinnern. Beschädigte oder fehlende Warnaufkleber sind durch neue zu ersetzen.



A46771



A46772



Typenschild des Anbaugerätes A427644

Anbringen eines neuen Aufklebers: Reinigen Sie die Oberfläche sorgfältig, um das ganze Fett zu beseitigen. Lassen Sie sie vollständig trocknen. Ziehen Sie die Schutzfolie des Aufklebers ab und drücken Sie ihn fest auf. Achten Sie darauf, den Klebstoff des Aufklebers nicht zu berühren.

Tabelle 3 – Positionen von Warnhinweisen und Aufklebern

	Aufkleber	Warnhinweis
1	A46771	Missbrauchsgefahr – Lesen Sie vor der Verwendung die Anweisungen.
2	A46772	Quetschgefahr – Gehen Sie niemals unter einem angehobenen Anbaugerät hindurch; halten Sie einen Sicherheitsabstand zu einem angehobenen Gerät ein.
3	A427644	Typenschild des Aufsatzes

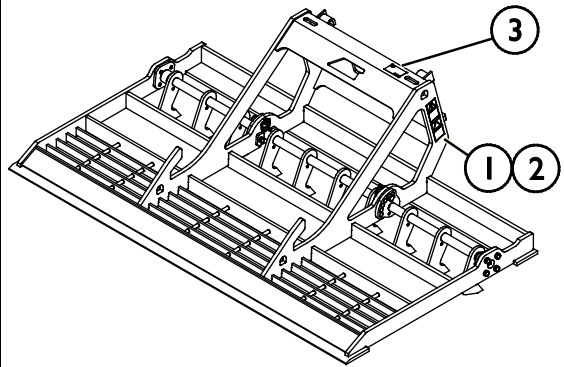
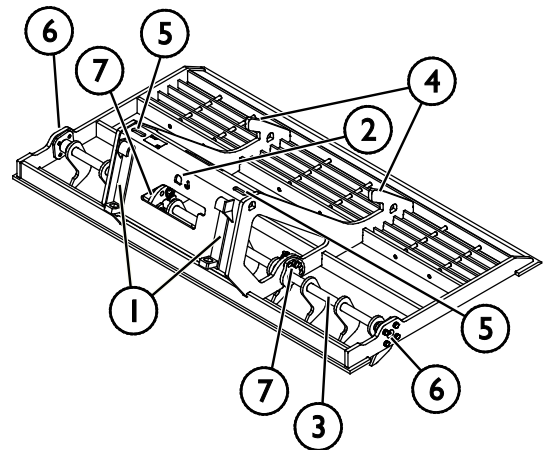


Tabelle 4 – Bodenplaner – Hauptkomponenten

1	Rahmen mit Schnellverbindungshalterung
2	Hebepunkt zum Anheben des Anbaugeräts
3	Klingennachse
4	Halterungen für die Last
5	Niederzurrung für die Last
6	Schmierpunkte
7	Einstellscheibe



5. Anbringen eines Anbaugerätes

Die Montage des Anbaugeräts am Lader geht einfach und schnell, muss aber sorgfältig ausgeführt werden. Das Anbaugerät wird an den Laderhubarm mittels Schnellkupplungsplatte am Hubarm und dem Kupplungsgegenstück am Anbaugerät montiert.

Wird das Anbaugerät nicht am Lader verriegelt, kann es sich vom Lader lösen und eine gefährliche Situation herbeiführen. Der Lader darf nicht gefahren werden und der Hubarm darf niemals angehoben werden, wenn das Anbaugerät nicht verriegelt worden ist. Um gefährliche Situationen zu vermeiden, immer folgend dargestellten Vorgehensweisen bei der Ankopplung befolgen. Bitte ebenfalls die Sicherheitsanweisungen in diesem Betriebshandbuch beachten.. Das Anbaugerät wird wie folgt am Lader montiert:



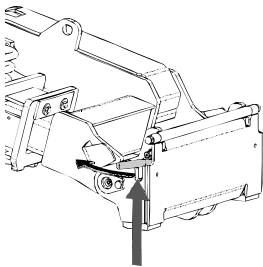
WARNUNG

Quetschgefahr – Stellen Sie sicher, dass sich ein unverriegeltes Anbaugerät nicht bewegen oder umfallen kann. Nicht in dem Bereich zwischen Anbaugerät und Lader aufhalten. Das Anbaugerät nur auf ebenem Untergrund anbauen..

Niemals ein Anbaugerät bewegen oder anheben, das nicht verriegelt worden ist.

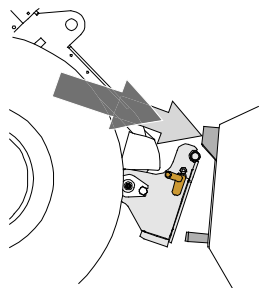
Avant-Schnellkupplungssystem:

Schritt 1:



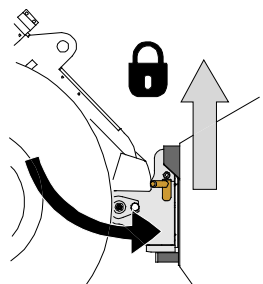
- Die Verriegelungsbolzen auf der Schnellkupplungsplatte anheben und rückwärts die Verriegelungsöffnung einfahren, sodass sie in der oberen Stellung verriegeln/einrasten.
- Wenn der Lader mit einem hydraulischen Verriegelungssystem für Anbaugeräte ausgestattet ist, zusätzliche Anweisungen über die Benutzung des Verriegelungssystems in den entsprechenden Handbüchern nachlesen.
- Darauf achten, dass die Hydraulikschläuche beim Anbau nicht zwischen Anbaugerät und Kupplungsplatte geraten.

Schritt 2:



- Die Schnellkupplungsplatte hydraulisch in eine schräge Vorwärtsstellung bringen.
- Den Lader in das Anbaugerät fahren. Wenn ihr Lader mit einem Teleskophubarm ausgerüstet ist, können Sie diesen benutzen..
- Die oberen Verriegelungsbolzen der Schnellkupplungsplatte des Laders auf die Halterungen des Anbaugerätes so ausrichten, dass sie sich unterhalb der entsprechenden Halterungen befinden..

Schritt 3:



- Den Hubarm leicht anheben – den Steuerhebel für den Hubarm nach hinten ziehen, um das Anbaugerät vom Boden anzuheben.
- Den Steuerhebel für den Hubarm nach links drücken, um den unteren Teil der Schnellkupplungsplatte am Anbaugerät zu befestigen.
- Die Verriegelungsbolzen von Hand verriegeln oder die hydraulische Verriegelung schließen.
- **Prüfen Sie stets die Verriegelung der Verriegelungsbolzen.**

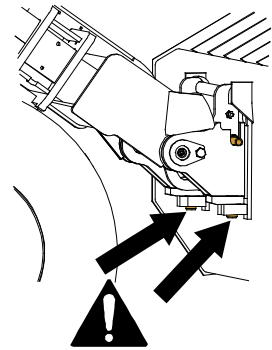
**WARNUNG**

Quetschgefahr – Vermeiden Sie, dass das Anbaugerät umkippt. Übermäßiges Kippen oder Anheben eines Anbaugeräts erhöht das Risiko, das Anbaugerät umzukippen. Niemals die Automatikverriegelung der Verriegelungsbolzen aktivieren, wenn das Anbaugerät mehr als einen Meter über dem Boden angehoben ist. Wenn die Verriegelungsbolzen beim Drehen nicht in Normalstellung zurückkehren, den Anbaugerät nicht mehr weiter drehen oder anheben. Das Anbaugerät auf dem Boden absetzen und die Verriegelung von Hand sichern.

**WARNUNG**

Risiko herabfallender Gegenstände – Verhindern Sie ein Hinunterfallen des Anbaugeräts.

Ein Anbaugerät, das nicht vollständig mit dem Lader verriegelt ist, kann auf den Hubarm oder auf den Boden in Richtung des Fahrers oder während der Fahrt unter den Lader fallen, wodurch die Kontrolle über den Lader verloren geht. Niemals ein Anbaugerät bewegen oder anheben, das nicht verriegelt worden ist. Vor dem Bewegen oder Anheben des Anbaus sicherstellen, dass sich die Verriegelungsbolzen unten sind und durch die Befestigungsvorrichtungen auf beiden Seiten des Anbaus gehen.

**WARNUNG**

Vergewissern Sie sich, dass der Lader mit dem Anbaugerät kompatibel ist. Die Stabilität des Laders, eine mögliche Überlastung des Anbaugeräts sowie die Kompatibilität der Steuersysteme des Laders müssen ebenso geprüft werden wie die mechanische Kompatibilität mit dem Anbaugerät. Wenn Sie das Anbaugerät mit einem Lader verwenden, der nicht für die Verwendung mit dem Modell Ihres Anbaugeräts geeignet ist, besteht das Risiko eines Umkippens, Risiken von Schäden am Anbaugerät infolge einer Überlastung sowie Risiken in Zusammenhang mit unkontrollierten Bewegungen des Anbaugeräts und dessen Komponenten. Wenn Ihr Lader nicht in Tabelle 1 auf Seite 6 aufgeführt ist, konsultieren Sie bitte Ihren Avant-Händler, bevor Sie dieses Anbaugerät verwenden.

6. Betrieb des Anbaugeräts

Prüfen Sie ein weiteres Mal das Anbaugerät und den Arbeitsbereich, bevor Sie mit der Arbeit beginnen, und prüfen Sie, ob alle Hindernisse aus dem Arbeitsbereich entfernt wurden. Eine schnelle Prüfung des Geräts und des Arbeitsbereichs vor der Bedienung ist wichtig, um die Sicherheit und die beste Leistung des Geräts zu gewährleisten.



WARNUNG

Kippgefahr – Vermeiden Sie eine Überlastung. Der Lader kann umkippen, wenn zu schwere Lasten transportiert werden oder wenn es zu abrupten Bewegungen während der Fahrt mit einer schweren Last kommt. Fahren Sie den Teleskophubarm nicht aus, wenn die Last nahe an der Tragfähigkeit des Laders liegt oder wenn sich der Hubarm des Laders in horizontaler Position befindet. Wenn Sie bemerken, dass die Hinterräder des Laders vom Boden abheben, oder wenn die Lastanzeige des Laders (sofern vorhanden) dies anzeigt:

- Senken Sie die Last sanft ab und fahren Sie den Teleskophubarm ein.
- Vermeiden Sie abrupte Veränderungen der Geschwindigkeit oder Fahrtrichtung, wenn eine Last angehoben ist.
- Verwenden Sie im Bedarfsfall zusätzliche Gegengewichte.



WARNUNG

Sturz- und Quetschgefahr unter der Schaufel oder dem Lader – Verwenden Sie eine Schaufel niemals als Hebebühne oder zum Transportieren von Personen. Verwenden Sie den Lader oder dessen Anbaugeräte niemals, um Personen anzuheben oder als Hebebühne – auch nicht vorübergehend. Klettern Sie niemals auf das Anbaugerät.

Senken Sie den die Schaufel stets auf den Boden ab, bevor Sie den Fahrersitz verlassen. Der Lader wurde nicht konzipiert, um angehobene Lasten über einen längeren Zeitraum zu halten.



6.1 Prüfungen vor der Bedienung

- Verwenden Sie das Gerät nur, wenn alle Bolzen verriegelt und gesichert sind.
- Prüfen Sie den allgemeinen Zustand des Anbaugeräts und des Laders.
- Fahren Sie auf unebenem Gelände vorsichtig und achten Sie auf die Auswirkungen schwerer Lasten auf der Vorderseite des Laders auf die Stabilität und Handhabung des Laders.
- Vergewissern Sie sich, dass unbeteiligte Personen einen Sicherheitsabstand einhalten, wenn das Gerät in Betrieb ist. Verhindern Sie, dass jemand in den Gefahrenbereich des Hubarms gelangt oder direkt vor dem Lader steht. Vergewissern Sie sich auch, dass das Zurückfahren mit dem Lader sicher ist. Niemals davon ausgehen, dass Zuschauer dort bleiben, wo sie zuletzt gesehen wurden; ganz besonders Kinder werden von in Betrieb befindlichen Maschinen angezogen.
- Arbeiten Sie nur dann mit dem Anbaugerät und der Steuerung des Laders, wenn Sie auf dem Fahrersitz sitzen. Vergewissern Sie sich, dass der Lader und das Anbaugerät auf sichere Weise und gemäß ihren Verwendungszwecken verwendet werden. Nicht zulassen, dass Kinder die Maschine in Betrieb nehmen oder bedienen.
- Lader oder Anbaugeräte niemals unter Einfluss von Alkohol, Drogen oder Medikamenten in Betrieb nehmen, welche die Urteilskraft beeinträchtigen oder Schläfrigkeit führen können, oder wenn eine medizinische Beeinträchtigung vorliegt, die Maschine ordnungsgemäß zu bedienen.
- Wenden Sie die korrekten Arbeitsmethoden an, um ein unnötiges Herabsteigen vom Lader zu vermeiden. Die Benutzung des Anbaugerätes und der Bedienungshebel des Laders in einem abgesicherten Bereich üben. Wenn Sie mit der Bedienung eines bestimmten Laders nicht vertraut sind, wird empfohlen, die Bedienung des Laders ohne Anbaugerät zu üben.

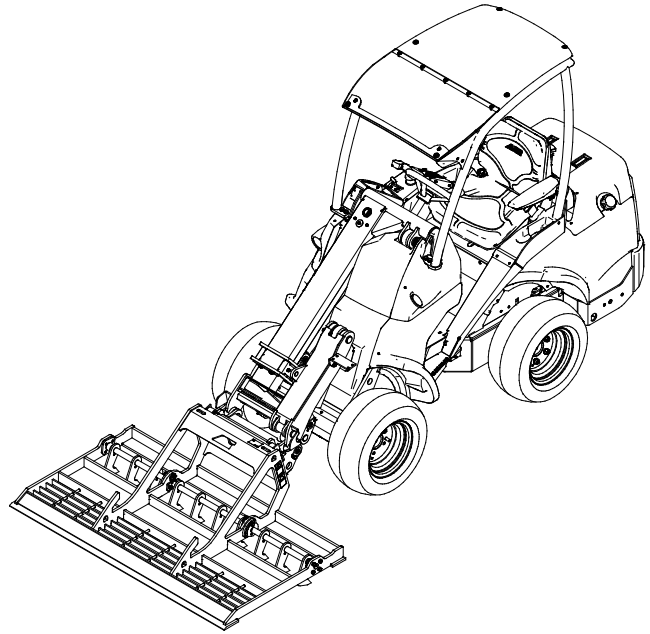
6.2 Verwendung

Der Nivellierer wurde konzipiert, um verwendet zu werden, während der Lader rückwärtsfährt. Auf diese Weise hinterlassen die Räder des Laders keine Spuren auf der nivellierten Fläche.

Verwenden des Nivellierers

1. Bringen Sie das Anbaugerät in die Betriebsposition wie in der nebenstehenden Abbildung dargestellt.
2. Bringen Sie die Bearbeitungsklingenwelle in die gewünschte Position. Siehe "**Einstellen der Bearbeitungstiefe**" auf Seite 16.
3. Brechen Sie die Bodenfläche auf, indem Sie den Nivellierer mit dem Lader leicht gegen den Boden drücken.

In Abhängigkeit des Bodentyps könnte es nützlich sein, den Nivellierer so zu neigen, dass dessen Vorder- oder Hinterkante fester gegen den Boden gedrückt wird.



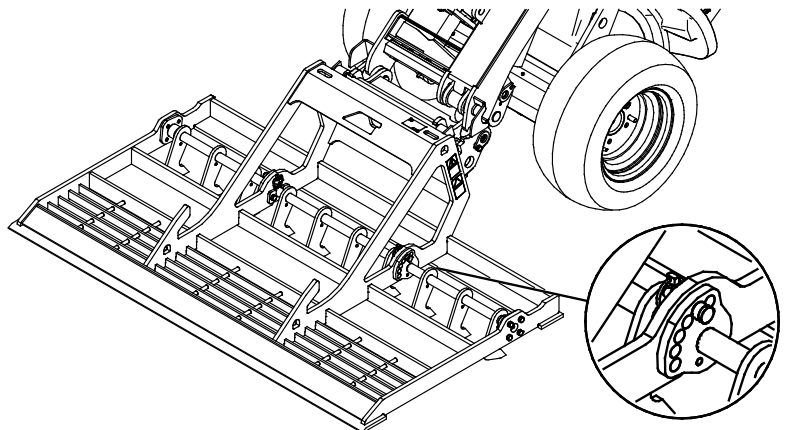
- Wenn Sie den Nivellierer verwenden möchten, während Sie vorwärtsfahren, müssen Sie zunächst die Bearbeitungsklingenwelle vom Boden anheben. Siehe "**Einstellen der Bearbeitungstiefe**" auf Seite 16.
- Fahren Sie stets langsam, während Sie den Nivellierer bedienen. Passen Sie die Fahrgeschwindigkeit an die Betriebsbedingungen und den Boden an.
- Wenn Ihr Lader mit einem Teleskop-Hubarm ausgestattet ist, können Sie diesen verwenden, um eine bessere Sicht auf den Arbeitsbereich zu haben.

HINWEIS

Vermeiden Sie abrupte Drehungen während des Betriebs des Nivellierers. Heben Sie das Anbaugerät vom Boden ab, bevor Sie abrupte Drehungen ausführen.

6.2.1 Einstellen der Bearbeitungstiefe

Es kann eine zusätzliche Bearbeitungsklingenwelle abgesenkt werden, um die Auflockerung der oberen Bodenschicht mit dem Nivellierer zu unterstützen. Stellen Sie die Bearbeitungstiefe vor der Nivellierung ein, indem Sie die Höhe der Bearbeitungsklingenwelle auf beiden Seiten parallel auf eine der zwölf möglichen Optionen einstellen.



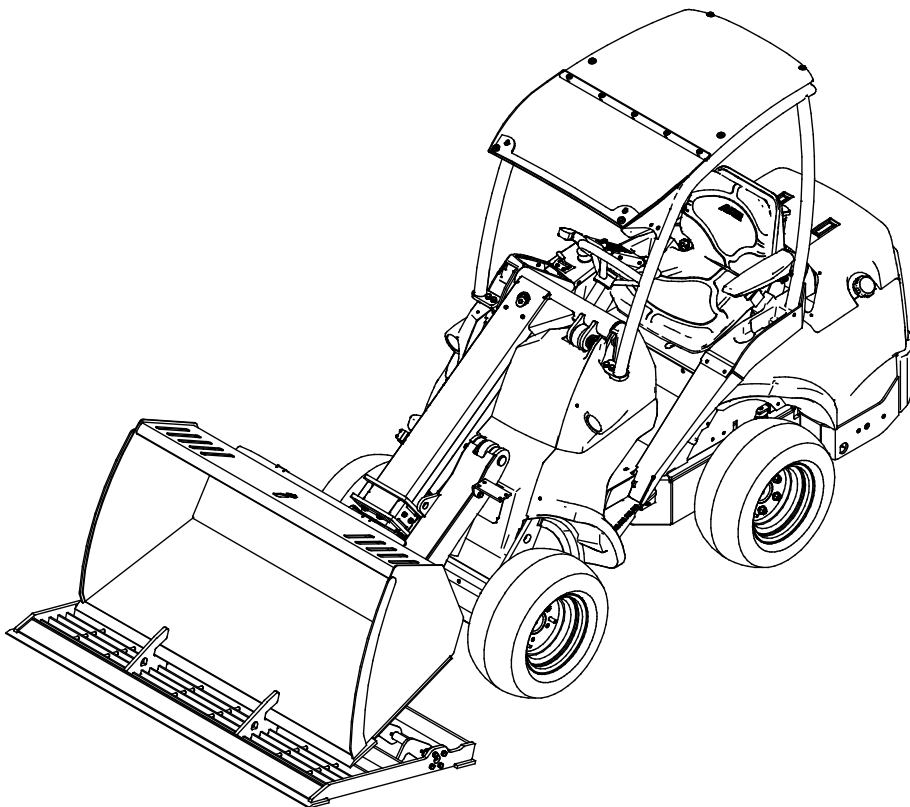
6.3 Betrieb mit dem Kipp-Adapter

Bei Arbeiten auf Gelände mit leichtem Gefälle ist ein Kippadapter ein nützliches Anbaugerät. Der Adapter wird zwischen Anbaugerät und Schnellkupplungsplatte des Laders montiert. Der Adapter ermöglicht das seitliche abkippen des Anbaugeräts für effiziente Planierarbeiten oder Nivellierungsarbeiten. Die Anweisungen lesen, die mit dem Kipp-Adapter mitgeliefert werden. Weitere Informationen zum Kippadapter erhalten Sie von ihrem AVANT oder auf den AVANT Webseiten unter www.avanttecno.com.

6.4 Transportieren von Gegenständen

Wenn Sie den Nivellierer zum Transportieren von Gegenständen verwenden, muss sichergestellt werden, dass diese sicher auf dem Anbaugerät befestigt sind. Verwenden Sie im Bedarfsfall Sicherheitsriemen. In der unten stehenden Abbildung wird der Nivellierer für den Transport der HD-Schaufel A36712 verwendet.

Die höchstzulässige Last des Nivellierers beträgt 700 Kilogramm (sichere Arbeitslast). Konsultieren Sie stets die Bedienungsanleitung des Laders hinsichtlich der sicheren Last des Laders bei unterschiedlichen Betriebsbedingungen.



Wenn der Lader nicht mit der automatischen Hubarmnivellierung ausgestattet ist:



WARNUNG

Verhindern Sie das Herunterfallen von Material – Überwachen Sie während des Anhebens die Position des Anbaugeräts. Wenn Sie das Material anheben, muss das Anbaugerät gleichzeitig geneigt werden, um zu verhindern, dass das Anbaugerät auf den Lader oder den Bediener fällt. Die Ausstattung des Laders mit der automatischen Hubarmnivellierung macht wiederholte Ladearbeiten einfacher.

**WARNUNG**

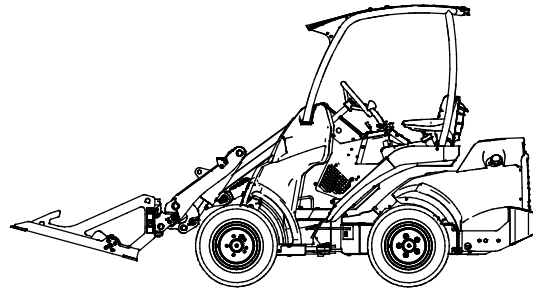
Kippgefahr – Vermeiden Sie eine Überlastung und halten Sie schwere Lasten eng an der Maschine. Halten Sie Lasten während der Fahrt nahe am Boden, insbesondere bei Wendemanövern und auf unebenem Gelände. Es ist zu beachten, dass eine schwere Last oder ein großer Abstand zwischen Last und Lader und der Schwerpunkt der Ladung Auswirkungen auf das Gleichgewicht und die Bedienung des Laders haben. Die Verwendung zusätzlicher Gegengewichte wird empfohlen, insbesondere bei Arbeiten mit kleineren Ladermodellen. Bei Ladern der Serie 200 werden Auswuchtgewichte empfohlen. Bei schweren Lasten muss der Teleskophubarm eingefahren bleiben, während der Lader bewegt wird. Legen Sie stets den Sicherheitsgurt an.

6.4.1 Handhabung von Material

Maximale Lastkapazität, dargestellt in der Leistungskurve im Betriebshandbuch des Laders als Leitlinie benutzen. Beachten das die tatsächliche Lastkapazität, die je nach Betriebsbedingungen variiert. Insbesondere haben Unebenheiten des Betriebsgeländes sehr große Auswirkungen. Seien Sie besonders vorsichtig, wenn die Anzeige des Lastensensors aktiviert ist. Es ist ebenfalls sicherzustellen, dass der Untergrund fest ist und der empfohlene Reifendruck gegeben ist.

6.5 Transportposition

Halten Sie den Lader stabil. Transportieren Sie das Anbaugerät stets so niedrig und so dicht am Boden wie möglich. Halten Sie den Teleskophubarm während der Fahrt in eingefahrenem Zustand belassen.

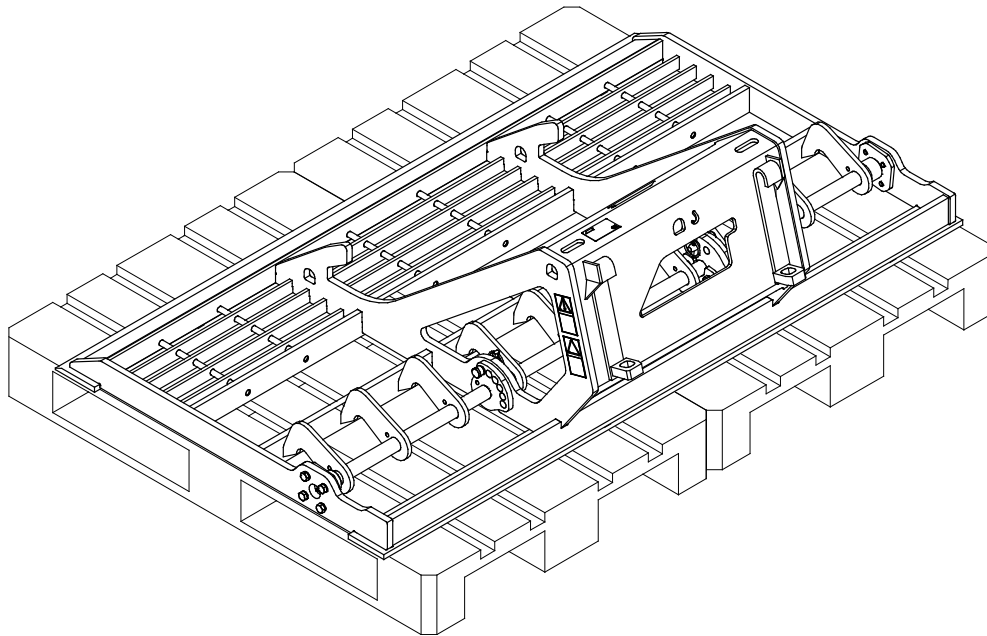


6.6 Einlagern des Anbaugeräts

Trennen und lagern Sie das Anbaugerät auf ebenem Boden. Die beste Methode, das Anbaugerät zu lagern, ist ein Ort, der vor direkter Sonneneinstrahlung, Regen und extremen Temperaturen geschützt ist.

- Vermeiden Sie, dass das Anbaugerät direkt auf dem Boden aufliegt. Stellen Sie ihn z. B. auf Holzblöcke oder eine Palette.
- Stellen Sie sicher, dass das Anbaugerät während der Lagerung vor Bewegungen gesichert ist.
- Klettern Sie niemals auf das Anbaugerät.

Frischen Sie im Bedarfsfall den Lack auf und schmieren Sie die Schmierpunkte, wenn Sie das Gerät über einen längeren Zeitraum lagern, um Rostschäden zu vermeiden.



7. Wartung und Service

Das Anbaugerät wurde konzipiert, um so wartungsfrei wie möglich zu sein. Die kontinuierlichen Wartungsarbeiten beinhalten eine regelmäßige Reinigung und Schmierung sowie die Überwachung des Zustandes des Anbaugeräts. Aufgrund der Quetschgefahr durch sich absenkende Maschinenteile müssen alle Wartungsarbeiten durchgeführt werden, wenn sich die sich bewegenden Teile vollständig abgesenkt haben und das Anbaugerät flach auf dem Boden steht.



GEFAHR

Quetschgefahr – Halten Sie sich niemals unter einem angehobenen Anbaugerät auf. Vergewissern Sie sich, dass das Anbaugerät während Wartungsarbeiten ausreichend gesichert ist. Halten Sie sich niemals unter einem angehobenen Anbaugerät auf. Der Hubarm des Laders könnte sich während Wartungsarbeiten unerwartet absenken, was zu schweren Verletzungen durch Quetschungen und Stöße führen könnte, auch wenn der Ladermotor nicht läuft. Alle Wartungs- und Servicearbeiten müssen durchgeführt werden, wenn das Anbaugerät auf eine sichere Position abgesenkt wurde.

7.1 Reinigung des Anbaugeräts

Reinigen Sie das Anbaugerät regelmäßig, um eine Schmutzansammlung zu vermeiden, die nur schwer entfernt werden kann. Zur Reinigung können ein Hochdruckreiniger und ein mildes Reinigungsmittel verwendet werden. Verwenden Sie keine starken Lösungsmittel und sprühen Sie nicht direkt auf die Hydraulikkomponenten oder auf die Aufkleber auf dem Anbaugerät.

7.2 Prüfung von Metallstrukturen

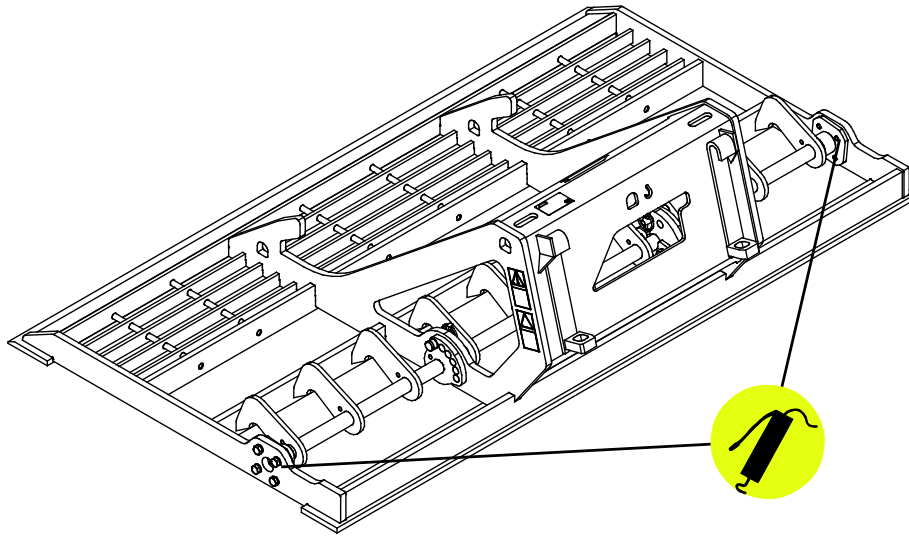
Die Metallkomponenten des Anbaugerätes müssen ebenfalls regelmäßig überprüft werden. Sorgfältige optische Überprüfung auf Schäden und Inspektion der Schnellkupplungshalterungen und ihrer näheren Umgebung. Das Anbaugerät darf nicht eingesetzt werden wenn er sich verformt hat, Risse oder Brüche aufweist..

Schweißarbeiten dürfen nur durch professionelle Schweißer ausgeführt werden. Bei Schweißarbeiten am Anbaugerät dürfen nur für Stahl geeignete Verfahren und Additive verwendet werden. Für weitere Informationen zu Reparaturarbeiten den am nächsten gelegenen Servicebetrieb kontaktieren..

7.3 Schmierung

An den Schmierstellen sollte regelmäßig eine geringe Menge Schmiermittel aufgetragen werden. Das korrekte Schmierintervall hängt von den Betriebsbedingungen ab. Schmiermittel sollte jedoch mindestens alle zehn Betriebsstunden hinzugefügt werden.

Reinigen Sie das Ende des Nippels, bevor Sie Schmierarbeiten durchführen, und tragen Sie nur eine geringe Menge Fett auf einmal auf. Alle Schmiernippel sind herkömmliche R1/8"-Nippel. Bei Beschädigung auswechseln.



8. Garantiebestimmungen

Avant Tecno Oy gewährt eine Garantie von einem Jahr (zwölf Monate) ab dem Kaufdatum des von ihm hergestellten Anbaugeräts.

Die Garantie deckt folgende Reparaturkosten:

- Die Arbeitskosten sind gedeckt, wenn die Reparatur nicht im Werk durchgeführt wird.
- Im Werk werden defekte Komponenten oder Verbrauchsmaterialien ausgetauscht.

Das Werk kann in besonderen Fällen, die im Voraus vereinbart wurden, den Preis der vom Kunden gekauften Komponenten rückerstatten.

Die Garantie deckt nicht:

- Normale Wartungsarbeiten oder dafür erforderliche Teile und Verbrauchsmaterialien
- Schäden durch unsachgemäße Betriebsbedingungen oder Anwendungen, Nachlässigkeit, strukturelle Änderungen, die ohne Zustimmung von Avant Tecno Oy durchgeführt wurden, die Verwendung von Nicht-Originalersatzteilen oder eine ausbleibende Wartung
- Folgen eines Defekts, wie etwa eine Arbeitsunterbrechung oder andere mögliche zusätzliche Schäden
- Reise und/oder Versandkosten in Zusammenhang mit der Reparatur



AVANT[®]